

# dyson airblade

Najbrža sušila za ruke koja osiguravaju totalnu higijenu.

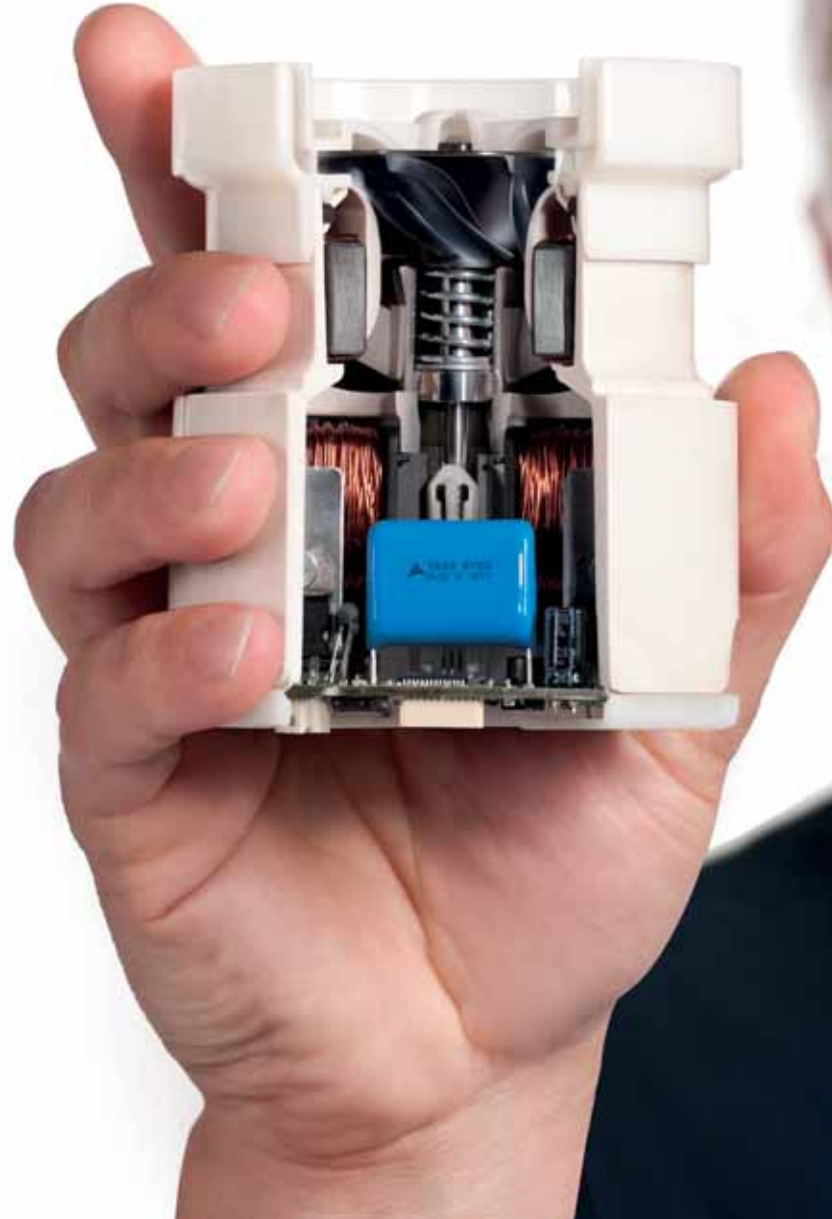


“Bilo nam je potrebno sedam godina za izradu, ali smo sada postigli nešto zaista revolucionarno u konstrukciji motora – potpuno integrirani i najmanji motor na svijetu snage 1600 W.

To je bilo samo polazište za našu najnoviju tehnologiju sušenja.”

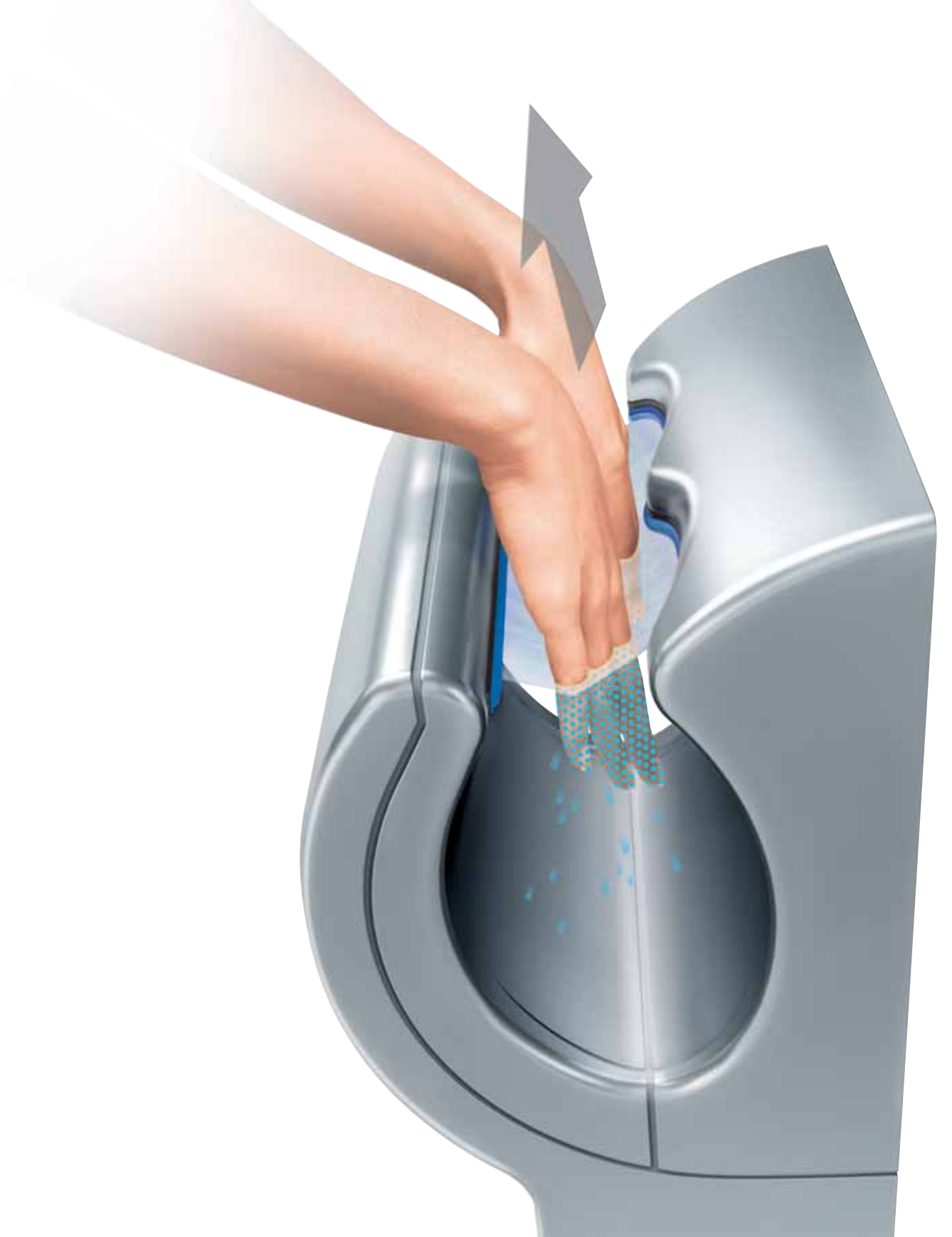
**James Dyson**

Izumitelj



Pokreće ga najnoviji digitalni motor tvrtke Dyson

dyson airblade<sup>Mk2</sup>



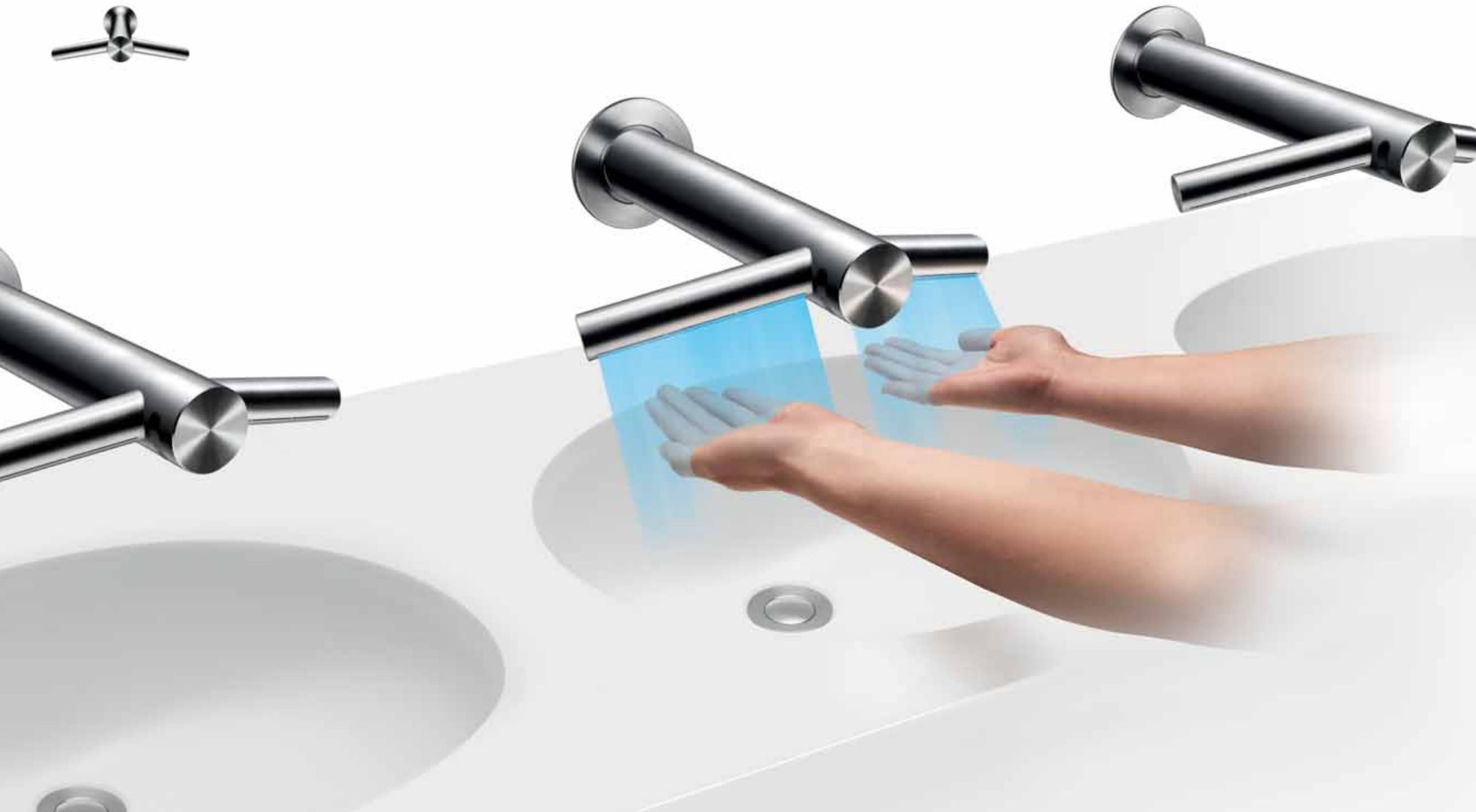
Koncentrirana tehnologija  
sušenja ruku Airblade™

dyson airblade V



Tehnologija sušenja ruku  
Airblade™ u armaturi

dyson airblade tap



**43 s**



**10 s**



**10 s**



**12 s**

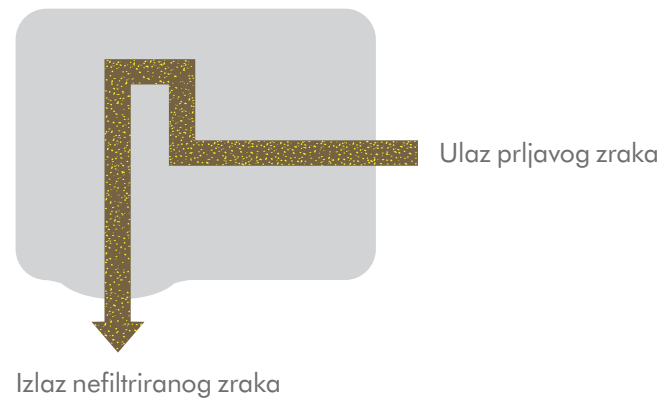


**Ostala sušila za ruke su prespora**

Testiranje koje se temelji na NSF protokolu P335 pokazuje da je brzina sušenja većine drugih sušila za ruke mnogo niža od one koju deklariraju proizvođači. Mnogi su odustali od uporabe sporih sušila za ruke. Međutim, vrlo bitno, vlažne ruke mogu prenijeti do 1000 puta više bakterija od suhих.

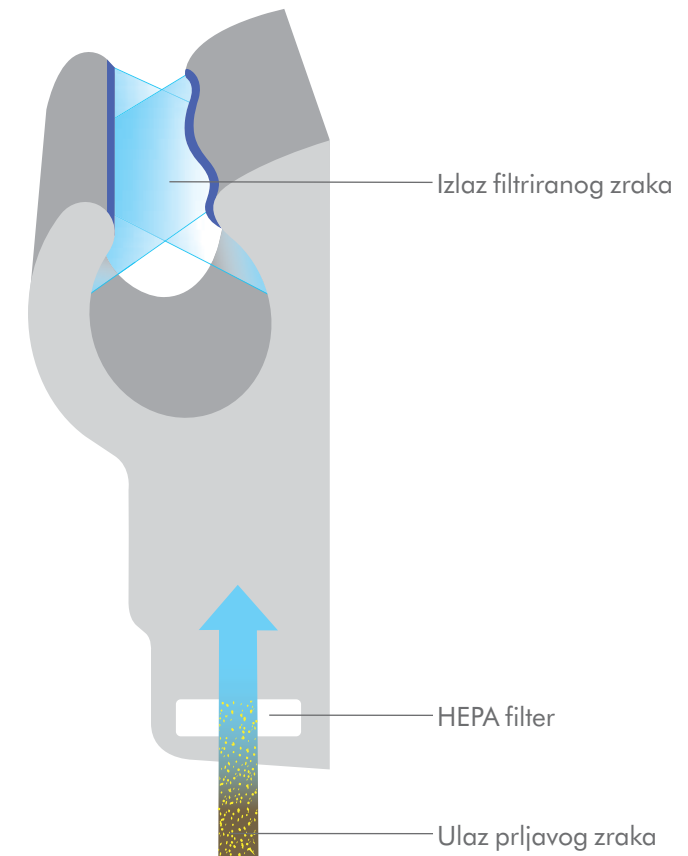
**Sušila za ruke Dyson su najbrža**

Testiranje temeljeno na NSF protokolu P335 dokazuje da su sušila za ruke Dyson Airblade™ najbrža. Svake sekunde kroz otvore širine 0,8 mm protječe 30 litara zraka. Rezultat – zračna oštrica koja odstranjuje vodu s ruku brzinom od 690 km/h i suši ruke najvećom brzinom i osigurava najbolju higijenu.



### **Ostala sušila za ruke nisu higijenska**

Ona ne filtriraju bakterije i viruse iz zraka u toaletnim prostorima. Ta sušila usisavaju prljavi zrak koji potom ispuhuju natrag na ruke.



### **Sušila za ruke koja osiguravaju najbolju higijenu**

Sušila za ruke Dyson Airblade™ koriste filter HEPA. Odstranjuje se 99,9% bakterija i virusa iz zraka tako da se ruke suše čistim zrakom a ne prljavim iz toaletnog prostora.



**€1,460**

godišnje



**€157**

godišnje



**€40**

godišnje



**€43**

godišnje



**€48**

godišnje



**Ostali načini sušenja ruku skupi su za održavanje**

Pri uporabi papirnatih ručnika potrebno je stalno obnavljanje zaliha i zbrinjavanje otpada. Većina ostalih sušila za ruke je spora, stoga troše mnogo energije.

**Niski troškovi održavanja**  
Troškovi održavanja sušila za ruke Dyson Airblade™ su 69% manji od ostalih sušila za ruke i 97% manji u odnosu na sušenje papirnatim ručnicima.<sup>1</sup>

<sup>1</sup> Izračune možete pronaći na adresi [dysonairblade.com/hr/calcs](https://www.dysonairblade.com/hr/calcs)



**17.8g**  
po sušenju



**15.5g**  
po sušenju



**5.0g**  
po sušenju



**5.3g**  
po sušenju



**5.8g**  
po sušenju



### Velik utjecaj na okoliš

Dyson Airblade™ sušila za ruke proizvode barem 67% manje CO<sub>2</sub> nego druga sušila i 62% manje CO<sub>2</sub> nego papirnati ručnici.<sup>1</sup>

### Mali utjecaj na okoliš

Dyson Airblade™ sušila za ruke imaju niži učinak na okoliš prema mjerenjima koja uključuju emisije ugljika i potrošnju energije.<sup>1</sup>

<sup>1</sup> Prema LCA rezultatima za sušilo za ruke Dyson Airblade™ na osnovi metode razvijene u suradnji s organizacijom Carbon Trust i usporedivim rezultatima koje su postigli T. Montalbo, J. Gregory, R. Kirchain, Procjena vijeka trajanja sušila za ruke (Ispitivanje koje je naručila tvrtka Dyson 2011). godine. Podaci preuzeti iz statističkih podataka o zaštiti okoliša za SAD, uključujući praksu kombiniranja električne mreže i recikliranja.

## Papirnati ručnici uzrokuju mnoge probleme

### Začepljenja

Papirnati ručnici mogu začepliti sustave kanalizacije.

### Pretrpane kante za smeće

Prljavi ručnici završavaju na podu toaletnog prostora i čine ih nečistima.

### Prazni držači papira za ruke

Spremnici se često ostavljaju prazni pa se ruke uopće ne mogu osušiti.

### Skupo održavanje

Za njih je potrebno stalno obnavljanje zaliha i odlaganje.

### Rasipnost

Uporabljivi papirnati ručnici rijetko se recikliraju pa završavaju na smetlištu ili se spaljuju.

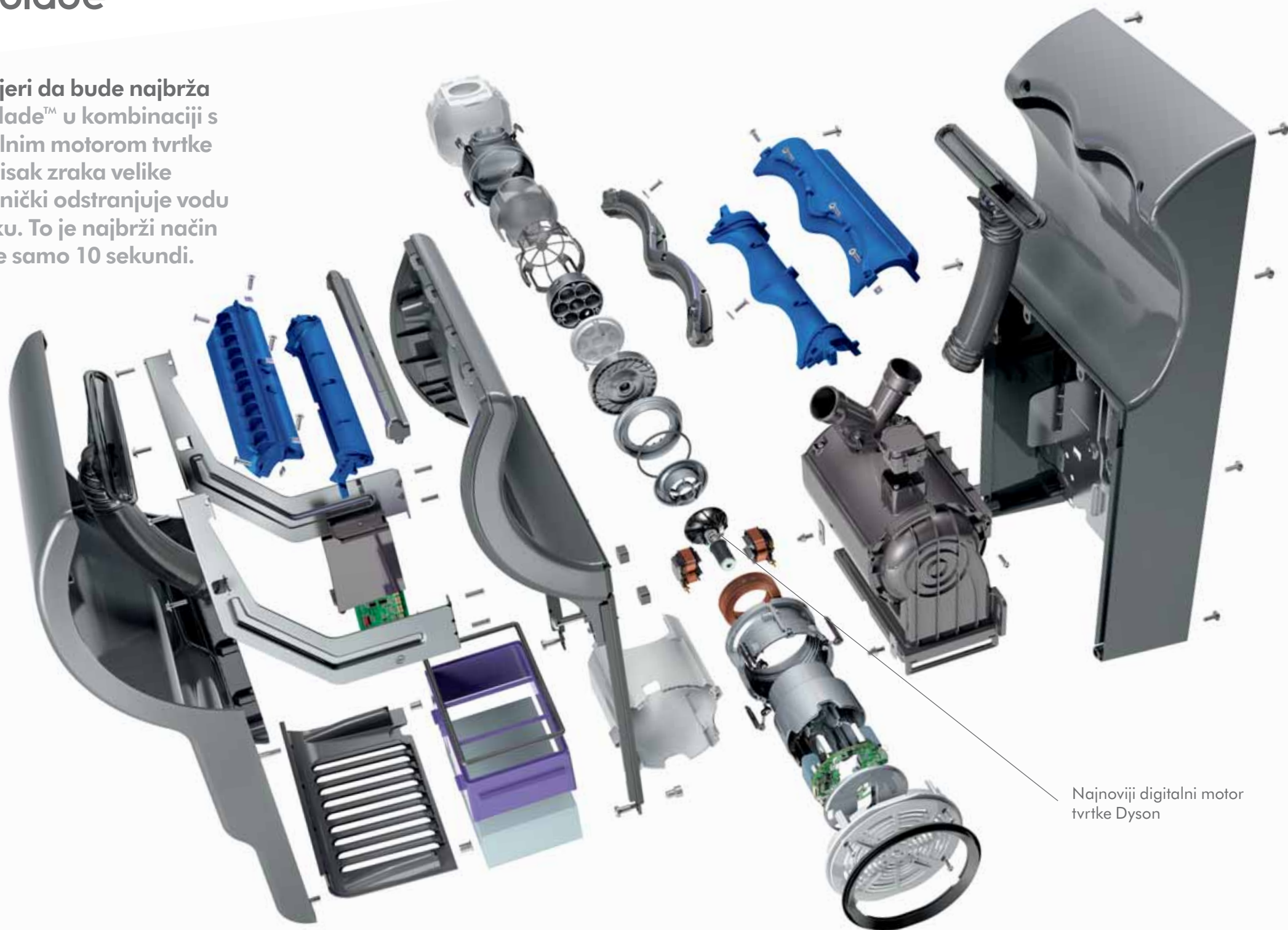
### Nered

Papirnati ručnici često se nepažljivo bacaju. To može stvoriti negativan dojam o čistoći toaletnih prostora.



# dyson airblade Mk2

Razvijena u namjeri da bude najbrža Tehnologija Airblade™ u kombinaciji s najnovijim digitalnim motorom tvrtke Dyson stvara potisak zraka velike brzine koji mehanički odstranjuje vodu s obje strane ruku. To je najbrži način sušenja, koji traje samo 10 sekundi.



Najnoviji digitalni motor  
tvrtke Dyson



**Sušilo za ruke koje osigurava totalnu higijenu**  
Sušilo za ruke Dyson Airblade Mk2 suši ruke u samo 10 sekundi. To je najbrže sušilo za ruke. Radi bez dodira, koristi HEPA filter, a kućište uređaja sadrži antibakterijsku zaštitu koja eliminira više od 99,9% površinskih bakterija.

**Odobreno za upotrebu u okruženjima u kojima se obrađuje hrana prema postupku HACCP**



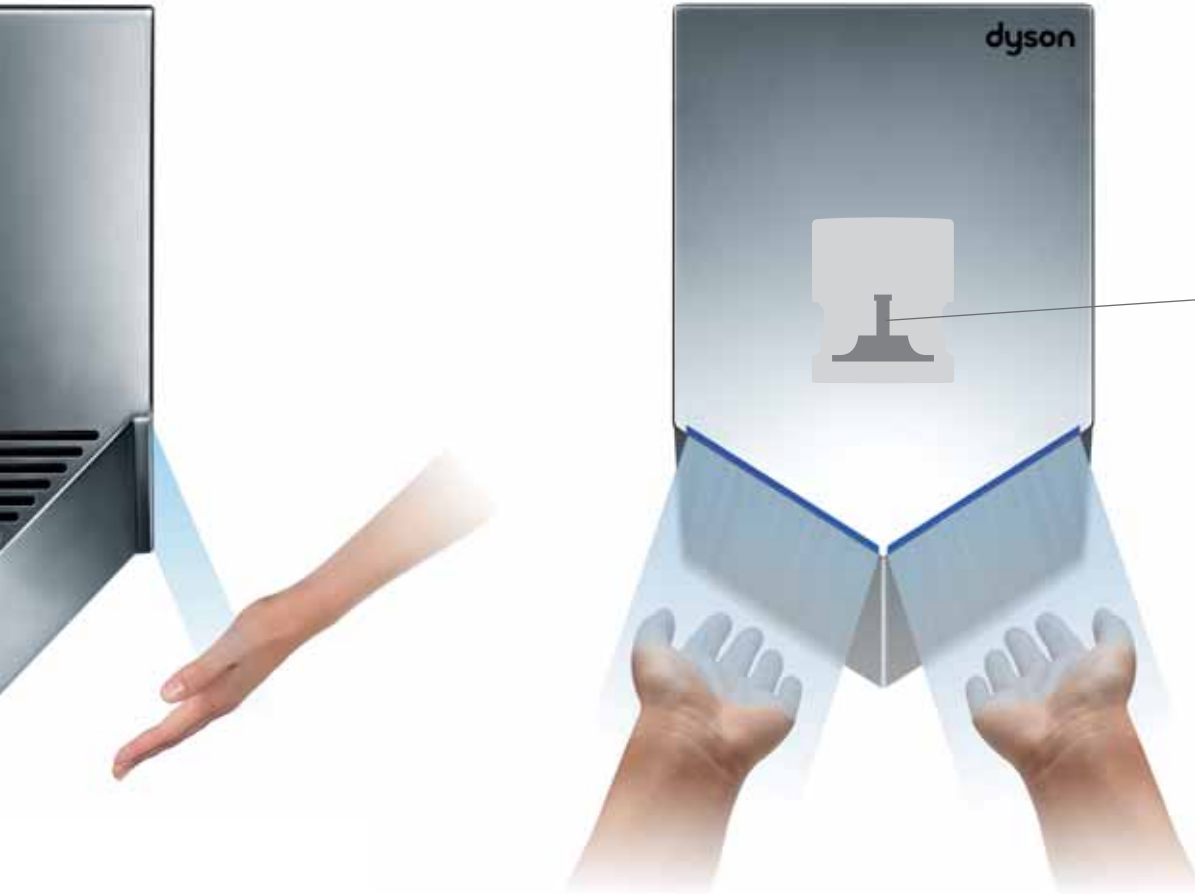
**Testiranje. Testiranje. Testiranje.**  
Sušilo za ruke Dyson Airblade Mk2 konstruirano je da traje. Ono je uzastopce testirano na trajnost i otpornost na negativne fizičke i kemijske utjecaje. Sušila za ruke Dyson Airblade Mk2 izlagana su i okruženjima iz stvarnog života kako bi se osiguralo da mogu podnijeti velika opterećenja uporabe.

Sa snažnom konstrukcijom i robusnim materijalima sušilo za ruke Dyson Airblade Mk2 prikladno je za primjenu na visoko posjećenim, visoko korištenim lokacijama, gdje vandalizam može predstavljati problem.

Zahvaljujući tehnologiji sušenja ruku zračnom oštricom velike brzine 690 km/h, ne postoji grijaći element sklon trošenju i kvarenju.



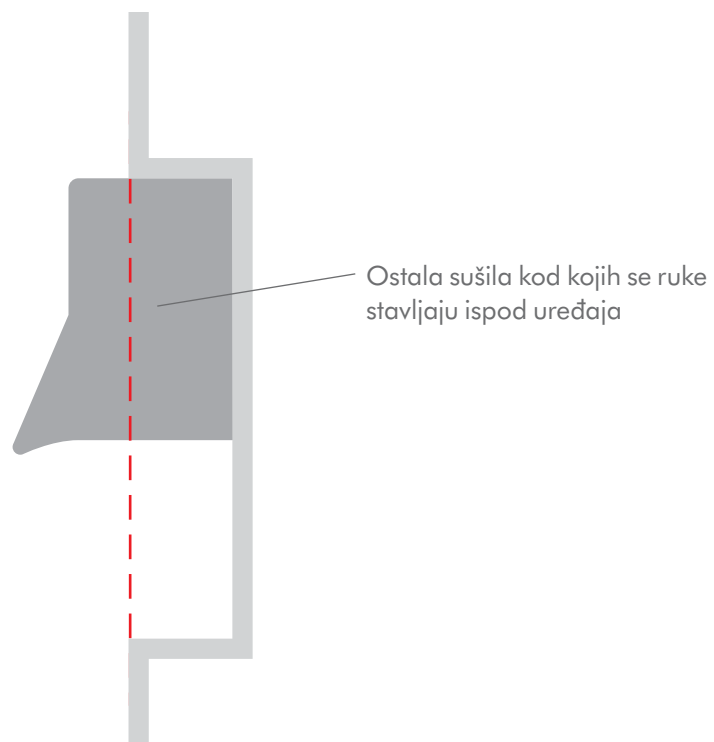
# dyson airblade V



**Koncentrirani, bez kompromisa**  
Inženjeri tvrtke Dyson razvili su jedan od najmanjih motora snage 1600 W na svijetu i omogućili izradu sušila za ruke koje viri iz zida samo 10cm. Ono higijenski suši ruke u 10 sekundi.

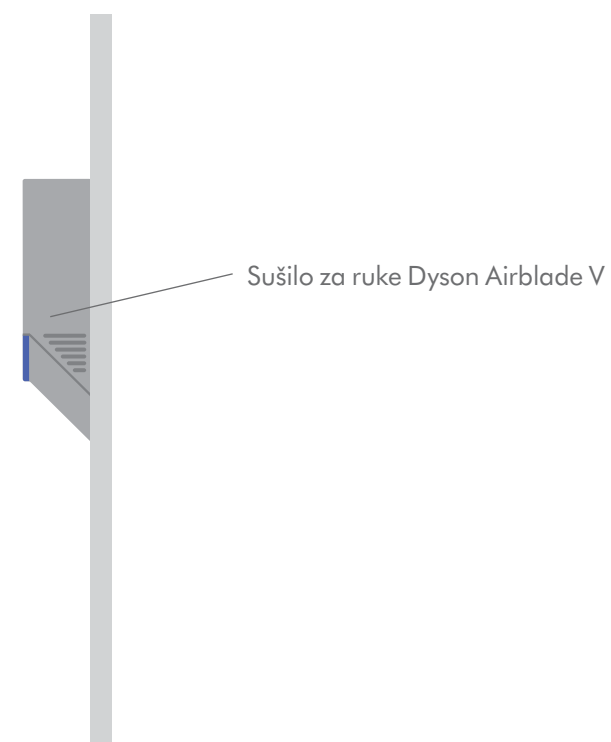


**Najnoviji digitalni motor tvrtke Dyson**  
Rotor se vrti 90.000 puta u minuti te generira dovoljno snage za uvlačenje do 30 litara zraka u sekundi. S potpuno integriranim mehaničkim, električnim i aerodinamičkim sustavima, to je vrlo efikasan paket koncentrirane snage i promjera samo 85 mm.



### **U zidu**

Zbog velikih motora ostala sušila za ruke mogu previše viriti iz zida. Ona se ponekad moraju ugrađivati u udubljenje u zidu. To može biti skupo.



### **Na zidu**

Sušilo za ruke Dyson Airblade V duboko je samo 10cm pa se može montirati bez stvaranja udubljenja u zidu i s time povezanih troškova.

# dyson airblade tap

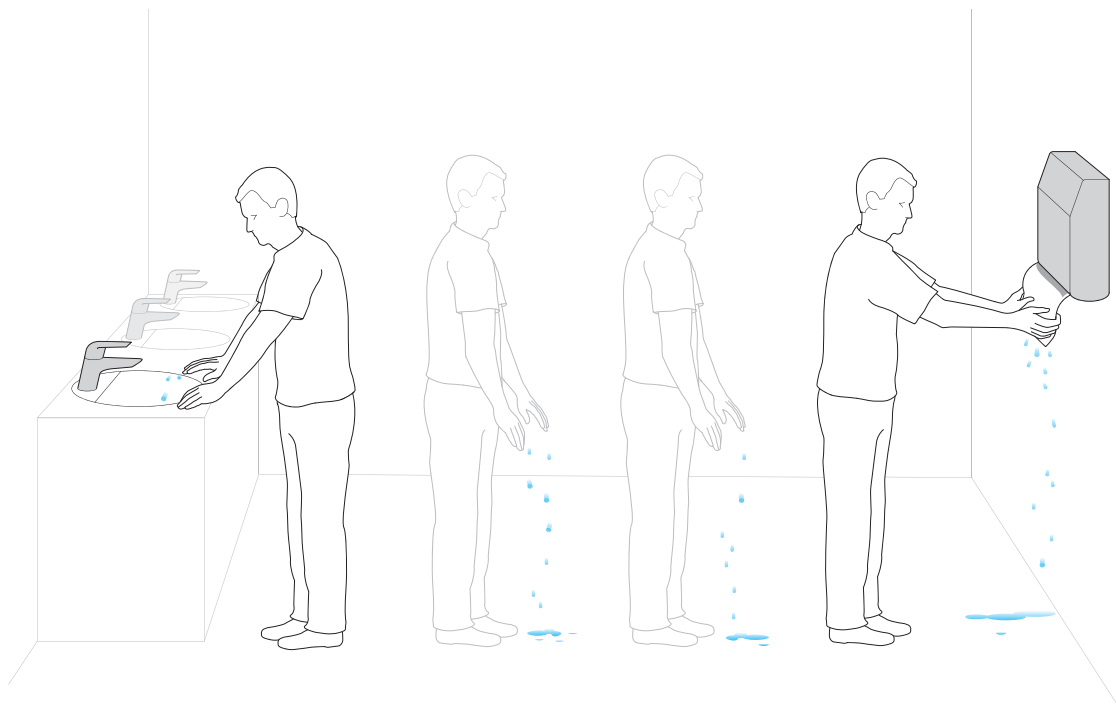
**Perite i sušite ruke na umivaoniku**  
Pomoću tehnologije Airblade™ u armaturi ruke se mogu osušiti na umivaoniku za 12 sekundi. Nema potreba za prelazak u zasebno područje za sušenje.

## Djelovanje

Vodom i zrakom upravlja senzor pa se armature ne moraju otvarati niti zatvarati niti se ne pritišću bilo kakvi gumbi. Inteligentni infracrveni senzori emitiraju svjetlo koje otkriva položaj ruku. Elektronički sklop upravlja tim informacijama i pokreće odgovarajući odziv vode ili zraka bez ikakvog kašnjenja. Sušilo je testirano za 365.000 ciklusa, a napaja se iz električne mreže, pa ne postoje baterije koje će se istrošiti.

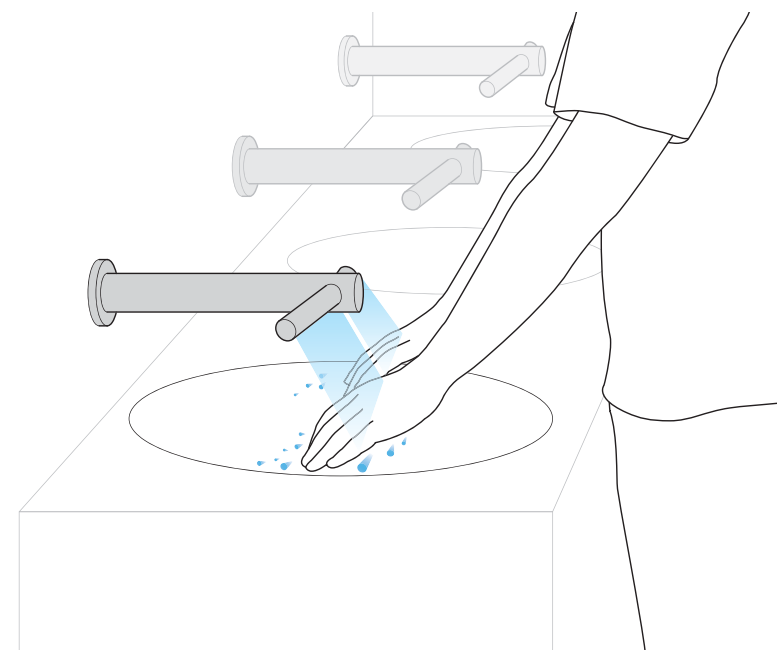






### **Voda na podu**

Prelazak mokrim rukama u zasebni dio za sušenje ruku znači da voda često kapa po podu. To može stvarati probleme u toaletnim prostorima.

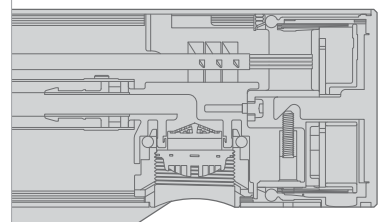


### **Voda u umivaoniku**

Kod sušila za ruke Dyson Airblade Tap voda ne kapa po podu jer ne trebate napuštati umivaonik s mokrim rukama.

# Unutrašnjost sušila za ruke Dyson Airblade Tap

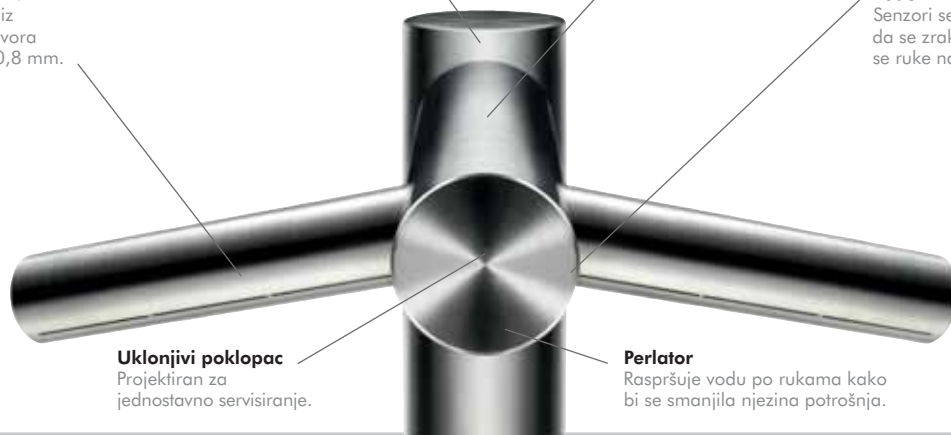
## U armaturi



**Lasersko zavarivanje**  
Potpuno automatizirano i robotizirano precizno rezanje i zavarivanje omogućuje uporabu visokokvalitetnih cijevi od nehrđajućeg čelika u konstrukciji.

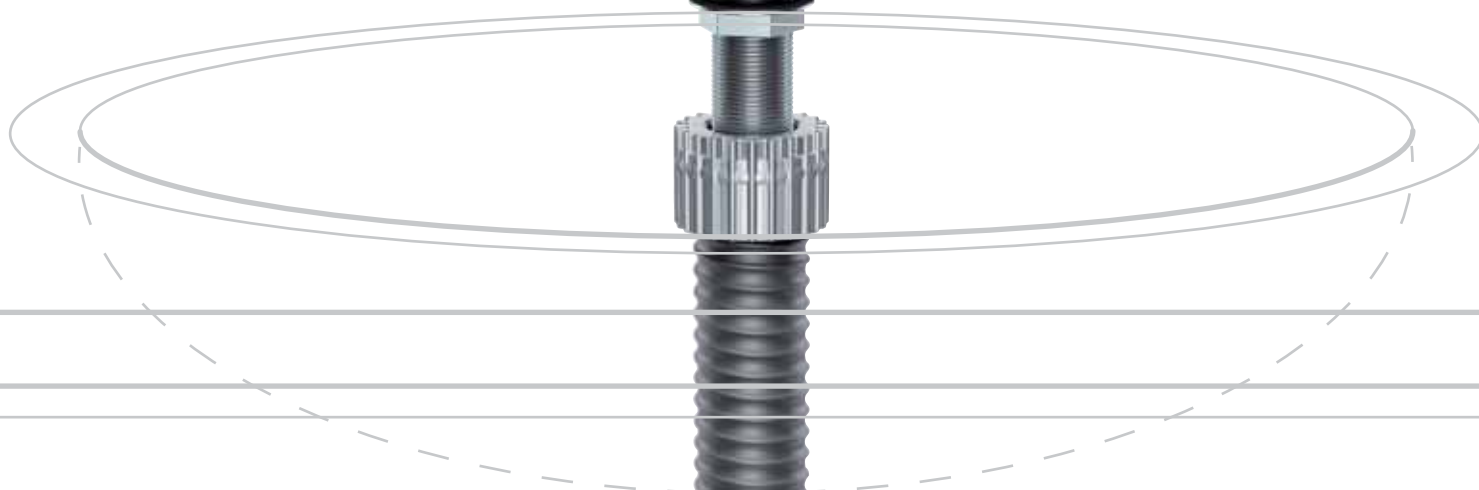
**Tehnologija Airblade™**  
Zrak koji putuje brzinom od 690 km/h izlazi iz laserski izrezanih otvora čija je širina samo 0,8 mm.

**Inteligentni infracrveni senzori za vodu i zrak**  
Senzori se automatski kalibriraju tako da se zrak i voda aktiviraju samo kada se ruke nalaze ispod njih.



**Uklonjivi poklopac**  
Projektiran za jednostavno servisiranje.

**Perlator**  
Raspršuje vodu po rukama kako bi se smanjila njezina potrošnja.



**Digitalni motor Dyson**  
Vrti se brzinom od 90.000 o/min te generiraju dovoljno snage za usis 30 litara zraka u sekundi kroz filter HEPA.

**Jedinica motora jednostavna za servisiranje**  
Projektirana za brzo odvajanje.

**Ulaz za vodu iz vodovoda**  
Elektronički ventil za vodu kojim upravlja senzor aktivira se odmah po detekciji ruku. To pokreće protok vode.

**Montaža motora na oprugama**  
Motor je montiran pomoću opruga kako bi se smanjila buka i vibracije.



**Filter HEPA**  
Filter HEPA hvata 99,9% bakterija i virusa iz zraka u toaletnom prostoru.

# dyson airblade Mk2

AB  
06

AB06 ima aluminijsko kućište za vrlo frekventna mjesta poput zračnih luka i noćnih klubova. Ono suši ruke u 10 sekundi.



Srebrno

AB  
07

Model AB07 izrađen je od otpornog ABS polikarbonata za koji se pri proizvodnji troši 50% manje ugljika od modela AB06. Ono suši ruke u 10 sekundi.



Sivo



Bijelo

# dyson airblade V

AB  
12

Prikladno za male ili skućene toaletne prostore. Ono suši ruke u 10 sekundi.



Prskani nikal



Bijelo

## Pokreće ga najnoviji digitalni motor tvrtke Dyson

### Najbrže vrijeme sušenja od 10 sekundi.

Zračnom oštricom brzine veće od 690 km/h istodobno mehanički odstranjuje vodu s prednje i stražnje strane ruku.

### Sušilo za ruke koje osigurava najbolju higijenu

Najkraće vrijeme sušenja. Filtar HEPA uklanja 99,9% bakterija iz zraka koji se koristi za sušenje ruku.

### Manji troškovi održavanja

Suši 18 pari ruku po cijeni jednog papirnatoг ručnika.<sup>1</sup>

### NSF odobreno

Nijedno drugo sušilo za ruke ne zadovoljava NSF protokol 335 u svim pogledima.

### Odobreno prema standardu HACCP

Higijenski siguran za uporabu u industriji hrane i pića.

### Mali utjecaj ugljika

Dyson Airblade™ sušila za ruke proizvode barem 67% manje CO<sub>2</sub> nego druga sušila i 62% manje CO<sub>2</sub> nego papirnati ručnici.<sup>2</sup>



### Upravljanje bez dodira

Infracrveni senzori upravljaju protokom zraka.

### Antibakterijska zaštita

Uklanja više od 99,9% površinskih bakterija.

### Otporno i trajno

Robustan dizajn otporan na vandalizam.

## Koncentrirana tehnologija sušenja ruku Airblade™

### Tanak profil

Viri iz zida samo četiri inča. Nije potrebno stvaranje udubljenja u zidu.

### Vrijeme sušenja od 10 sekundi

Zrak struji brzinom većom od 690 km/h i istodobno struže vodu s ruku poput vjetrobranskog brisača.

### Sušilo za ruke koje osigurava najbolju higijenu

Filtar HEPA uklanja 99,9% bakterija iz zraka koji se koristi za sušenje ruku.

### Manji troškovi održavanja

Suši 17 para ruku po cijeni jednog papirnatoг ručnika.<sup>1</sup>

### NSF odobreno

Nijedno drugo sušilo za ruke ne zadovoljava NSF protokol 335 u svim pogledima.

### Mali utjecaj ugljika

Dyson Airblade sušila za ruke proizvode barem 67% manje CO<sub>2</sub> nego druga sušila i 62% manje CO<sub>2</sub> nego papirnati ručnici.<sup>2</sup>

### 60% manje

Jednake performanse sušenja kao originalno sušilo za ruke Dyson Airblade™, ali u 60% manjim gabaritima.



### Zasebno suši svaku ruku

V-konfiguracija odvaja ruke, sušeći ih brže i ravnomjernije.

### Upravljanje bez dodira

Kapacitivni senzori aktiviraju protok zraka.

### Antibakterijska zaštita

Uklanja više od 99,9% površinskih bakterija.

### Jednostavno servisiranje

Siguran prekid napajanja.

### Brzo čišćenje

Mala površina. Glatka ploča od jednog komada s otvorima za zrak izbušenim CNC strojem.

<sup>1</sup> Izračune možete pronaći na adresi [dysonairblade.com/hr/calcs](https://www.dysonairblade.com/hr/calcs)

<sup>2</sup> Prema LCA rezultatima za sušilo za ruke Dyson Airblade™ na osnovi metode razvijene u suradnji s organizacijom Carbon Trust i usporedivim rezultatima koje su postigli T. Montalbo, J. Gregory, R. Kirchain, Procjena vijeka trajanja sušila za ruke (Ispitivanje koje je naručila tvrtka Dyson 2011). godine. Podaci preuzeti iz statističkih podataka o zaštiti okoliša za SAD, uključujući praksu kombiniranja električne mreže i recikliranja.

<sup>1</sup> Izračune možete pronaći na adresi [dysonairblade.com/hr/calcs](https://www.dysonairblade.com/hr/calcs)

<sup>2</sup> Prema LCA rezultatima za sušilo za ruke Dyson Airblade™ na osnovi metode razvijene u suradnji s organizacijom Carbon Trust i usporedivim rezultatima koje su postigli T. Montalbo, J. Gregory, R. Kirchain, Procjena vijeka trajanja sušila za ruke (Ispitivanje koje je naručila tvrtka Dyson 2011). godine. Podaci preuzeti iz statističkih podataka o zaštiti okoliša za SAD, uključujući praksu kombiniranja električne mreže i recikliranja.

# dyson airblade tap

## AB 09 Kratka izvedba

Prikladno za minimalističke toaletne prostore, nove ili potpuno obnovljene. Ono suši ruke u 12 sekundi.



## AB 10 Dugačka izvedba



## AB 11 Zidna ugradnja



Posjetite [dysonairblade.com.hr/tcad](https://dysonairblade.com.hr/tcad) te preuzmite nacрте u programu CAD i tehničke podatke

## Tehnologija sušenja ruku Airblade™ u armaturi

### Perite i sušite ruke na umivaoniku

Voda i zrak iz armature.

### Vrijeme sušenja od 12 sekundi

Zrak struji brzinom većom od 690 km/h i mehanički odstranjuje vodu s ruku poput vjetrobranskog brisača.

### Sušilo za ruke koje osigurava totalnu higijenu

Filtar HEPA uklanja 99,9% bakterija iz zraka koji se koristi za sušenje ruku.

### Manji troškovi održavanja

Suši 15 pari ruku po cijeni jednog papirnatoг ručnika.<sup>1</sup>

### Mali utjecaj ugljika

Dyson Airblade sušila za ruke proizvode barem 67% manje CO<sub>2</sub> nego druga sušila i 62% manje CO<sub>2</sub> nego papirnati ručnici.<sup>2</sup>

### Bez vode na podu

Nema potrebe za napuštanjem umivaonika zbog sušenja ruku pa voda ne kapa po podu.

### Štedi prostor

Nije potrebno odvojeno područje za sušenje ruku.

### Upravljanje bez dodira

Inteligentni infracrveni senzori aktiviraju protok vode i zraka.

### Štedi vodu

Regulirana brzina protoka vode i senzorsko upravljanje štedi vodu.

### Jednostavno servisiranje

Košara motora i filter brzo se odvajaju.

### Brzo čišćenje

Vanjska obloga od glatkog nehrđajućeg čelika suši se izravno iznad umivaonika, bez posebnih sušila za ruke koje je potrebno čistiti.

### Petogodišnje jamstvo

“Kao inženjeri morali smo tražiti izvan postojeće tehnologije i pitati se postoji li bolji način?”  
U tvrtki Dyson sve se svodi upravo na to – novi način razmišljanja za rješavanje svakodnevnih problema.”

**James Dyson**  
Izumitelj

<sup>1</sup> Izračune možete pronaći na adresi [dysonairblade.com.hr/calcs](https://dysonairblade.com.hr/calcs)

<sup>2</sup> Prema LCA rezultatima za sušilo za ruke Dyson Airblade™ na osnovi metode razvijene u suradnji s organizacijom Carbon Trust i usporedivim rezultatima koje su postigli T. Montalbo, J. Gregory, R. Kirchain, Procjena vijeka trajanja sušila za ruke (Ispitivanje koje je naručila tvrtka Dyson 2011). godine. Podaci preuzeti iz statističkih podataka o zaštiti okoliša za SAD, uključujući praksu kombiniranja električne mreže i recikliranja.

# dyson airblade

Najbrža sušila za ruke koja osiguravaju totalnu higijenu.

Više informacija i upute za kupnju:

Posjetite: [www.dysonairblade.com](http://www.dysonairblade.com)